

Pfaff 1446 706 07 P
Subclass

PFAFF[®] **1446-706/07 P**

Unterklassen-Ausstattung
Subclass parts
Composition des sous-classes
Composición de las subclases

- * = auch ohne P (Hüpferttransport) lieferbar.
- = also available without P (4-motion drop feed)
- = également livrable sans P (griffe sautillante)
- = también sin P (arrastre a matro tiempos) suministrable

Unterklassen-Ausstattung

Subclass organization

Unterklasse Subclass Sous-classe Subclasse	Ausführung Model Version Tipo de máquina	Nadelabstand in mm Needle gauge in mm Ecartement des aiguilles en mm Distancia entre agujas en mm	Nadelhalter ^[102] Needle holder Pince-aiguille Portaagujas	Stoffschieber ^[4] ^[101] ^[102] Feed dog Griffe Transportador inferior	Sichplatte ^[1] ^[101] ^[102] Needle plate Plaque à aiguille Placa de aguja	Stoffdrückfuß ^[4] ^[102] Presser foot Pied presseur Pie prensatelas
-6/01	BN	2,4 - 40,0	91-176 068-93 [10] = 2,4 - 4,0 mm	91-059 571-04	91-058 977-04	91-049 801-93 [10] = 2,4 - 40,0 mm
	CN	3,2 - 40,0	91-172 590-93 [10] = 4,8 - 7,2 mm 91-172 840-93 [10] = 8,0 - 40,0 mm			
-6/01 -900/56; /61	BN	2,4 - 24,0	91-176 068-93 [10] = 2,4 - 4,0 mm	91-059 647-04	91-158 822-04	91-049 801-93 [10] = 2,4 - 24,0 mm
	CN	3,2 - 24,0	91-172 590-93 [10] = 4,8 - 7,2 mm 91-172 840-93 [10] = 8,0 - 24,0 mm			
-6/07	BN	2,4 - 40,0	91-176 068-93 [10] = 2,4 - 4,0 mm	91-059 571-04	91-058 977-04	91-049 772-93 [10] = 2,4 - 40,0 mm
	CN	3,2 - 40,0	91-172 590-93 [10] = 4,8 - 7,2 mm 91-172 840-93 [10] = 8,0 - 40,0 mm			
-6/07 -900/56; /61	BN	2,4 - 24,0	91-176 068-93 [10] = 2,4 - 4,0 mm	91-059 647-04	91-158 822-04	91-049 772-93 [10] = 2,4 - 24,0 mm
	CN	3,2 - 24,0	91-172 590-93 [10] = 4,8 - 7,2 mm 91-172 840-93 [10] = 8,0 - 24,0 mm			
-57/01	BN	4,8 - 20,0	91-172 590-93 [10] = 4,8 - 7,2 mm	91-059 571-04	91-058 977-04	91-049 801-93 [10] = 4,8 - 20,0 mm
	CN	4,8 - 20,0	91-172 840-93 [10] = 8,0 - 20,0 mm			
-57/01 -900/56; /61	BN	4,8 - 20,0	91-172 590-93 [10] = 4,8 - 7,2 mm	91-059 647-04	91-158 822-04	91-049 801-93 [10] = 4,8 - 20,0 mm
	CN	4,8 - 20,0	91-172 840-93 [10] = 8,0 - 20,0 mm			
-58/01	BN	4,8 - 20,0	91-172 590-93 [10] = 4,8 - 7,2 mm	91-059 571-04	91-058 977-04	91-049 801-93 [10] = 4,8 - 20,0 mm
	CN	4,8 - 20,0	91-172 840-93 [10] = 8,0 - 20,0 mm			
-58/01 -900/56; /61	BN	4,8 - 20,0	91-172 590-93 [10] = 4,8 - 7,2 mm	91-059 647-04	91-158 822-04	91-049 801-93 [10] = 4,8 - 20,0 mm
	CN	4,8 - 20,0	91-172 840-93 [10] = 8,0 - 20,0 mm			
-68/97	BN CN	28,0 - 40,0	91-172 840-93	91-059 571-04	91-058 977-04	91-049 829-93
-68/99	BN CN	28,0 - 40,0	91-172 840-93	91-059 571-04	91-058 977-04	91-049 829-93

[4] = Ausführung angeben
= Indicate model
= Préciser la version
= Indique el tipo de máquina

[10] = Nadelabstand
= Needle gauge
= Ecartement des aiguilles
= Distancias entre agujas

[101] = je nach Nadelabstand ändert sich die Form
(z.B. beim Stoffschieber die Anzahl
der Zahnreihen)
= Certain design features change according
to the needle gauge (e.g. the number of tooth
rows on the feed dog)
= La forme est fonction de l'écartement
des aiguilles (par ex. le nombre des rangées
de dents de la griffe)
= La forma varía de acuerdo con la distancia entre agujas
(p.e. el número de hilos de la transportadora)

[102] = Nadelabstand bei Bestellung angeben
= State needle gauge on order
= Indiquer écartement des aiguilles à la commande
= Indique en los pedidos la distancia entre agujas

[5] = Nähmuster einsenden
= Submit sewing sample
= Joindre échantillons de couture
= Enviar muestra de costura

Unterklassen-Ausstattung

Subclass organization

Unterklasse Subclass Subclase	Ausführung Model Version Tipo de máquina	Nadelabstand in mm Needle gauge in mm Ecartement des aiguilles en mm Distancia entre agujas en mm	Nadelhalter ^[10/2] Needle holder Pince-aiguille Portaaguja	Stoffschieber ^[4] ^[10/1] ^[10/2] Feed dog Griffe Transportador inferior	Stichplatte ^[4] ^[10/1] ^[10/2] Needle plate Plaque à aiguille Placa de aguja	Stoffdrückerfuß ^[4] ^[10/2] Presser foot Piéd presseur Pie prensateelas
-6/01	BN CN	2,4 - 40,0 3,2 - 40,0	91-176 068-93 ^[10] = 2,4 - 4,0 mm 91-172 590-93 ^[10] = 4,8 - 7,2 mm 91-172 840-93 ^[10] = 8,0 - 40,0 mm	91-059 571-04	91-058 977-04	91-049 801-93 ^[10] = 2,4 - 40,0 mm
-6/01 -900/56; /61	BN CN	2,4 - 24,0 3,2 - 24,0	91-176 068-93 ^[10] = 2,4 - 4,0 mm 91-172 590-93 ^[10] = 4,8 - 7,2 mm 91-172 840-93 ^[10] = 8,0 - 24,0 mm	91-059 647-04	91-158 822-04	91-049 801-93 ^[10] = 2,4 - 24,0 mm
-6/07	BN CN	2,4 - 40,0 3,2 - 40,0	91-176 068-93 ^[10] = 2,4 - 4,0 mm 91-172 590-93 ^[10] = 4,8 - 7,2 mm 91-172 840-93 ^[10] = 8,0 - 40,0 mm	91-059 571-04	91-058 977-04	91-049 772-93 ^[10] = 2,4 - 40,0 mm
-6/07 -900/56; /61	BN CN	2,4 - 24,0 3,2 - 24,0	91-176 068-93 ^[10] = 2,4 - 4,0 mm 91-172 590-93 ^[10] = 4,8 - 7,2 mm 91-172 840-93 ^[10] = 8,0 - 24,0 mm	91-059 647-04	91-158 822-04	91-049 772-93 ^[10] = 2,4 - 24,0 mm
-57/01	BN CN	4,8 - 20,0	91-172 590-93 ^[10] = 4,8 - 7,2 mm 91-172 840-93 ^[10] = 8,0 - 20,0 mm	91-059 571-04	91-058 977-04	91-049 801-93 ^[10] = 4,8 - 20,0 mm
-57/01 -900/56; /61	BN CN	4,8 - 20,0	91-172 590-93 ^[10] = 4,8 - 7,2 mm 91-172 840-93 ^[10] = 8,0 - 20,0 mm	91-059 647-04	91-158 822-04	91-049 801-93 ^[10] = 4,8 - 20,0 mm
-58/01	BN CN	4,8 - 20,0	91-172 590-93 ^[10] = 4,8 - 7,2 mm 91-172 840-93 ^[10] = 8,0 - 20,0 mm	91-059 571-04	91-058 977-04	91-049 801-93 ^[10] = 4,8 - 20,0 mm
-58/01 -900/56; /61	BN CN	4,8 - 20,0	91-172 590-93 ^[10] = 4,8 - 7,2 mm 91-172 840-93 ^[10] = 8,0 - 20,0 mm	91-059 647-04	91-158 822-04	91-049 801-93 ^[10] = 4,8 - 20,0 mm
-68/97	BN CN	28,0 - 40,0	91-172 840-93	91-059 571-04	91-058 977-04	91-049 829-93
-68/99	BN CN	28,0 - 40,0	91-172 840-93	91-059 571-04	91-058 977-04	91-049 829-93

^[4] = Ausführung angeben
= Indicate model
= Préciser la version
= Indíquese el tipo de máquina

^[10] = Nadelabstand
= Needle gauge
= Ecartement des aiguilles
= Distancias entre agujas

^[10/1] = je nach Nadelabstand ändert sich die Form
(z.B. beim Stoffschieber die Anzahl
der Zahnreihen)
= Certain design features change according
to the needle gauge (e.g. the number of tooth
rows on the feed dog)

= La forme est fonction de l'écartement
des aiguilles (par ex. le nombre des rangées
de dents de la griffe)
= La forma varía de acuerdo con la distancia entre agujas
(p.e. el número de hileras de dientes en el transportador)

^[10/2] = Nadelabstand bei Bestellung angeben
= State needle gauge on order
= Indiquer écartement des aiguilles à la commande
= Indíquese en los pedidos la distancia entre agujas

⁵ = Nähmuster einsenden
= Submit sewing sample
= Joindre échantillons de couture
= Envíese muestra de costura

Equipement des sous-classes

Dotación de las subclases

Stoffscheibeß ^[10Z] Vibrating presser Pied entraineur Transportador superior	Apparat's ^[10Z] Attachement Appareil Aparato	Schieber links ^[10Z] Slide left Glissière gauche Corredera izquierdo	Schieber rechts ^[10Z] Slide right Glissière droit Corredera derecho	Fingerschutz ^[10Z] Finger guard Protege-dongis Salvadedos
91-049 385-93 $\overline{10}$ = 2,4 - 40,0 mm = 3,2 - 40,0 mm		91-118 835-24	91-118 844-24	91-155 422-91 $\overline{10}$ = 2,4 - 4,4 mm 91-057 707-91 $\overline{10}$ = 4,8 - 15,2 mm 91-057 710-91 $\overline{10}$ = 16,0 - 30,0 mm 91-057 712-91 $\overline{10}$ = 32,0 - 40,0 mm
91-049 385-93 $\overline{10}$ = 2,4 - 24,0 mm = 3,2 - 24,0 mm		91-173 907-24	91-173 906-24	91-155 422-91 $\overline{10}$ = 2,4 - 4,4 mm 91-057 707-91 $\overline{10}$ = 4,8 - 15,2 mm 91-057 710-91 $\overline{10}$ = 16,0 - 24,0 mm
91-049 385-93 $\overline{10}$ = 2,4 - 40,0 mm = 3,2 - 40,0 mm		91-118 835-24	91-118 844-24	91-155 422-91 $\overline{10}$ = 2,4 - 4,4 mm 91-057 707-91 $\overline{10}$ = 4,8 - 15,2 mm 91-057 710-91 $\overline{10}$ = 16,0 - 30,0 mm 91-057 712-91 $\overline{10}$ = 32,0 - 40,0 mm
91-049 385-93 $\overline{10}$ = 2,4 - 24,0 mm = 3,2 - 24,0 mm		91-173 907-24	91-173 906-24	91-155 422-91 $\overline{10}$ = 2,4 - 4,4 mm 91-057 707-91 $\overline{10}$ = 4,8 - 15,2 mm 91-057 710-91 $\overline{10}$ = 16,0 - 24,0 mm
91-049 385-93 $\overline{10}$ = 4,8 - 20,0 mm	91-040 317-93 $\overline{10}$ = 4,8 - 10,0 mm 91-042 068-23 $\overline{10}$ = 11,2 - 20,0 mm	91-118 835-24	91-118 844-24	91-057 707-91 $\overline{10}$ = 4,8 - 15,2 mm 91-057 710-91 $\overline{10}$ = 16,0 - 20,0 mm
91-049 385-93 $\overline{10}$ = 4,8 - 20,0 mm	91-040 317-93 $\overline{10}$ = 4,8 - 10,0 mm 91-042 068-23 $\overline{10}$ = 11,2 - 20,0 mm	91-173 907-24	91-173 906-24	91-057 707-91 $\overline{10}$ = 4,8 - 15,2 mm 91-057 710-91 $\overline{10}$ = 16,0 - 20,0 mm
91-049 385-93 $\overline{10}$ = 4,8 - 20,0 mm	91-040 316-93 $\overline{10}$ = 4,8 - 10,0 mm 91-040 814-23 $\overline{10}$ = 11,2 - 20,0 mm	91-118 835-24	91-118 844-24	91-057 707-91 $\overline{10}$ = 4,8 - 15,2 mm 91-057 710-91 $\overline{10}$ = 16,0 - 20,0 mm
91-049 385-93 $\overline{10}$ = 4,8 - 20,0 mm	91-040 316-93 $\overline{10}$ = 4,8 - 10,0 mm 91-040 814-23 $\overline{10}$ = 11,2 - 20,0 mm	91-173 907-24	91-173 906-24	91-057 707-91 $\overline{10}$ = 4,8 - 15,2 mm 91-057 710-91 $\overline{10}$ = 16,0 - 20,0 mm
91-049 436-93	99-117 944-23	91-118 835-24	91-118 844-24	
91-049 436-93	99-116 630-23	91-118 835-24	91-118 844-24	

Equipement des sous-classes

Dotación de las subclases

Stoffschiebefuß, \downarrow [1072] Vibrating presser Pied entraîneur Transportador superior	Apparat [5] [1072] Attachement Appareil Aparato	Schieber links [1072] Slide left Glissière gauche Corredera izquierdo	Schieber rechts [1072] Slide right Glissière droit Corredera derecho	Fingerschutz [1072] Finger guard Protecte-digits Salvadedos
91-049 385-93 \downarrow = 2,4 – 40,0 mm = 3,2 – 40,0 mm		91-118 835-24	91-118 844-24	91-155 422-91 \downarrow = 2,4 – 4,4 mm 91-057 707-91 \downarrow = 4,8 – 15,2 m 91-057 710-91 \downarrow = 16,0 – 30,0 m 91-057 712-91 \downarrow = 32,0 – 40,0 m
91-049 385-93 \downarrow = 2,4 – 24,0 mm = 3,2 – 24,0 mm		91-173 907-24	91-173 906-24	91-155 422-91 \downarrow = 2,4 – 4,4 mm 91-057 707-91 \downarrow = 4,8 – 15,2 m 91-057 710-91 \downarrow = 16,0 – 24,0 m
91-049 385-93 \downarrow = 2,4 – 40,0 mm = 3,2 – 40,0 mm		91-118 835-24	91-118 844-24	91-155 422-91 \downarrow = 2,4 – 4,4 mm 91-057 707-91 \downarrow = 4,8 – 15,2 m 91-057 710-91 \downarrow = 16,0 – 30,0 m 91-057 712-91 \downarrow = 32,0 – 40,0 m
91-049 385-93 \downarrow = 2,4 – 24,0 mm = 3,2 – 24,0 mm		91-173 907-24	91-173 906-24	91-155 422-91 \downarrow = 2,4 – 4,4 mm 91-057 707-91 \downarrow = 4,8 – 15,2 m 91-057 710-91 \downarrow = 16,0 – 24,0 m
91-049 385-93 \downarrow = 4,8 – 20,0 mm	91-040 317-93 \downarrow = 4,8 – 10,0 mm 91-042 068-23 \downarrow = 11,2 – 20,0 mm	91-118 835-24	91-118 844-24	91-057 707-91 \downarrow = 4,8 – 15,2 m 91-057 710-91 \downarrow = 16,0 – 20,0 m
91-049 385-93 \downarrow = 4,8 – 20,0 mm	91-040 317-93 \downarrow = 4,8 – 10,0 mm 91-042 068-23 \downarrow = 11,2 – 20,0 mm	91-173 907-24	91-173 906-24	91-057 707-91 \downarrow = 4,8 – 15,2 m 91-057 710-91 \downarrow = 16,0 – 20,0 m
91-049 385-93 \downarrow = 4,8 – 20,0 mm	91-040 316-93 \downarrow = 4,8 – 10,0 mm 91-040 814-23 \downarrow = 11,2 – 20,0 mm	91-118 835-24	91-118 844-24	91-057 707-91 \downarrow = 4,8 – 15,2 m 91-057 710-91 \downarrow = 16,0 – 20,0 m
91-049 385-93 \downarrow = 4,8 – 20,0 mm	91-040 316-93 \downarrow = 4,8 – 10,0 mm 91-040 814-23 \downarrow = 11,2 – 20,0 mm	91-173 907-24	91-173 906-24	91-057 707-91 \downarrow = 4,8 – 15,2 m 91-057 710-91 \downarrow = 16,0 – 20,0 m
91-049 436-93	99-117 944-23	91-118 835-24	91-118 844-24	
91-049 436-93	99-116 630-23	91-118 835-24	91-118 844-24	

Unterklassen-Ausstattung

Subclass organization

Unterklasse Subclass Sous-classe Subclase	Ausführung Model Version Tipo de máquina	Nadelabstand in mm Needle gauge in mm Écartement des aiguilles en mm Distancia entre agujas en mm	Nadelhalter ^[10/2] Needle holder Pince-aiguille Portaagujas	Stoffschieber ^[4] ^[10/1] ^[10/2] Feed dog Griffe Transportador inferior	Stichplatte ^[4] ^[10/1] ^[10/2] Needle plate Plaque à aiguille Placa de aguja	Stoffdrückfuß ^[4] ^[10/2] Presser foot Pied presseur Pie prensateelas	Stoffschiebefuß ^[4] ^[10/2] Vibrating presser Pied entraîneur Transportador superior
-147/02	BN CN	4,8 – 20,0	91-172 590-93 ^[10] = 4,8 – 7,2 mm 91-172 840-93 ^[10] = 8,0 – 20,0 mm	91-059 571-04	91-058 977-04	91-049 801-93 ^[10] = 4,8 – 20,0 mm	91-049 385-93 ^[10] = 4,8 – 20,0 mm
-147/02 -900/56; /61	BN CN	4,8 – 20,0	91-172 590-93 ^[10] = 4,8 – 7,2 mm 91-172 840-93 ^[10] = 8,0 – 20,0 mm	91-059 647-04	91-158 822-04	91-049 801-93 ^[10] = 4,8 – 20,0 mm	91-049 385-93 ^[10] = 4,8 – 20,0 mm
-148/02	BN CN	4,8 – 20,0	91-172 590-93 ^[10] = 4,8 – 7,2 mm 91-172 840-93 ^[10] = 8,0 – 20,0 mm	91-059 571-04	91-058 977-04	91-049 801-93 ^[10] = 4,8 – 20,0 mm	91-049 385-93 ^[10] = 4,8 – 20,0 mm
-148/02 -900/56; /61	BN CN	4,8 – 20,0	91-172 590-93 ^[10] = 4,8 – 7,2 mm 91-172 840-93 ^[10] = 8,0 – 20,0 mm	91-059 647-04	91-158 822-04	91-049 801-93 ^[10] = 4,8 – 20,0 mm	91-049 385-93 ^[10] = 4,8 – 20,0 mm
-230/01	BN CN	8,0 – 20,0	91-172 840-93	91-059 304-04	91-158 738-04	91-049 775-93 ^[10] = 8,0 – 20,0 mm	91-049 387-93 ^[10] = 8,0 – 20,0 mm
-230/01 -900/56; /61	BN CN	8,0 – 20,0	91-172 840-93	91-059 304-04	91-158 823-04	91-049 775-93 ^[10] = 8,0 – 20,0 mm	91-049 387-93 ^[10] = 8,0 – 20,0 mm
-230/21	BN CN	8,0 – 20,0	91-172 840-93	91-059 304-04	91-158 738-04	91-049 775-93 ^[10] = 8,0 – 20,0 mm	91-049 387-93 ^[10] = 8,0 – 20,0 mm
-230/21 -900/56; /61	BN CN	8,0 – 20,0	91-172 840-93	91-059 304-04	91-158 823-04	91-049 775-93 ^[10] = 8,0 – 20,0 mm	91-049 387-93 ^[10] = 8,0 – 20,0 mm
-237/01	BN CN	8,0 – 20,0	91-172 840-93	91-059 304-04	91-158 738-04	91-049 775-93 ^[10] = 8,0 – 20,0 mm	91-049 387-93 ^[10] = 8,0 – 20,0 mm
-237/01 -900/56; /61	BN CN	8,0 – 20,0	91-172 840-93	91-059 304-04	91-158 823-04	91-049 775-93 ^[10] = 8,0 – 20,0 mm	91-049 387-93 ^[10] = 8,0 – 20,0 mm
-237/06	BN CN	8,0 – 20,0	91-172 840-93	91-059 304-04	91-158 738-04	91-049 775-93 ^[10] = 8,0 – 20,0 mm	91-049 387-93 ^[10] = 8,0 – 20,0 mm
-237/06 -900/56; /61	BN CN	8,0 – 20,0	91-172 840-93	91-059 304-04	91-158 823-04	91-049 775-93 ^[10] = 8,0 – 20,0 mm	91-049 387-93 ^[10] = 8,0 – 20,0 mm
-237/10	BN CN	8,0 – 20,0	91-172 840-93	91-059 304-04	91-158 738-04	91-049 775-93 ^[10] = 8,0 – 20,0 mm	91-049 387-93 ^[10] = 8,0 – 20,0 mm
-237/10 -900/56; /61	BN CN	8,0 – 20,0	91-172 840-93	91-059 304-04	91-158 823-04	91-049 775-93 ^[10] = 8,0 – 20,0 mm	91-049 387-93 ^[10] = 8,0 – 20,0 mm

^[4] = Ausführung angeben
= Indicate model
= Préciser la version
= Indíquese el tipo de máquina

^[10] = Nadelabstand
= Needle gauge
= Écartement des aiguilles
= Distancias entre agujas

^[10/1] = je nach Nadelabstand ändert sich die Form
(z.B. beim Stoffschieber die Anzahl der Zahnreihen)
= Certain design features change according to the needle gauge (e.g. the number of tooth rows on the feed dog)
= La forme est fonction de l'écartement des aiguilles (par ex. le nombre des rangées de dents de la griffe)
= La forma varía de acuerdo con la distancia entre agujas (p.e. el número de hileras de dientes en el transportador)

^[10/2] = Nadelabstand bei Bestellung angeben
= State needle gauge on order
= Indiquer écartement des aiguilles à la commande
= Indíquese en los pedidos la distancia entre agujas

^[5] = Nähmuster einsenden
= Submit sewing sample
= Joindre échantillons de couture
= Enviar muestra de costura

Interklassen-Ausstattung

Subclass organization

Sous-classe Subclass	Ausführung Modell Version Tipo de máquina	Nadelabstand in mm Needle gauge in mm Écartement des aiguilles en mm Distancia entre agujas en mm	Nadelhalter ^{10/2} Needle holder porte-aiguille Portaagujas	Stoffschieber ⁴ ^{10/1} ^{10/2} Feed dog Griffe Transportador interior	Stichplatte ⁴ ^{10/1} ^{10/2} Needle plate Plaque à aiguille Placa de aguja	Stoffdrückerfuß ⁴ ^{10/2} Presser foot Pied presseur Pie prensateelas	Stoffschiebefuß ⁴ ^{10/2} Vibrating presser Pied entraîneur Transportador superior
7/02	BN CN	4,8 – 20,0	91-172 590-93 ¹⁰ = 4,8 – 7,2 mm 91-172 840-93 ¹⁰ = 8,0 – 20,0 mm	91-059 571-04	91-058 977-04	91-049 801-93 ¹⁰ = 4,8 – 20,0 mm	91-049 385-93 ¹⁰ = 4,8 – 20,0 mm
7/02 0/56;/61	BN CN	4,8 – 20,0	91-172 590-93 ¹⁰ = 4,8 – 7,2 mm 91-172 840-93 ¹⁰ = 8,0 – 20,0 mm	91-059 647-04	91-158 822-04	91-049 801-93 ¹⁰ = 4,8 – 20,0 mm	91-049 385-93 ¹⁰ = 4,8 – 20,0 mm
3/02	BN CN	4,8 – 20,0	91-172 590-93 ¹⁰ = 4,8 – 7,2 mm 91-172 840-93 ¹⁰ = 8,0 – 20,0 mm	91-059 571-04	91-058 977-04	91-049 801-93 ¹⁰ = 4,8 – 20,0 mm	91-049 385-93 ¹⁰ = 4,8 – 20,0 mm
3/02 0/56;/61	BN CN	4,8 – 20,0	91-172 590-93 ¹⁰ = 4,8 – 7,2 mm 91-172 840-93 ¹⁰ = 8,0 – 20,0 mm	91-059 647-04	91-158 822-04	91-049 801-93 ¹⁰ = 4,8 – 20,0 mm	91-049 385-93 ¹⁰ = 4,8 – 20,0 mm
0/01	BN CN	8,0 – 20,0	91-172 840-93	91-059 304-04	91-158 738-04	91-049 775-93 ¹⁰ = 8,0 – 20,0 mm	91-049 387-93 ¹⁰ = 8,0 – 20,0 mm
0/01 0/56;/61	BN CN	8,0 – 20,0	91-172 840-93	91-059 304-04	91-158 823-04	91-049 775-93 ¹⁰ = 8,0 – 20,0 mm	91-049 387-93 ¹⁰ = 8,0 – 20,0 mm
0/21	BN CN	8,0 – 20,0	91-172 840-93	91-059 304-04	91-158 738-04	91-049 775-93 ¹⁰ = 8,0 – 20,0 mm	91-049 387-93 ¹⁰ = 8,0 – 20,0 mm
0/21 0/56;/61	BN CN	8,0 – 20,0	91-172 840-93	91-059 304-04	91-158 823-04	91-049 775-93 ¹⁰ = 8,0 – 20,0 mm	91-049 387-93 ¹⁰ = 8,0 – 20,0 mm
7/01	BN CN	8,0 – 20,0	91-172 840-93	91-059 304-04	91-158 738-04	91-049 775-93 ¹⁰ = 8,0 – 20,0 mm	91-049 387-93 ¹⁰ = 8,0 – 20,0 mm
7/01 0/56;/61	BN CN	8,0 – 20,0	91-172 840-93	91-059 304-04	91-158 823-04	91-049 775-93 ¹⁰ = 8,0 – 20,0 mm	91-049 387-93 ¹⁰ = 8,0 – 20,0 mm
7/06	BN CN	8,0 – 20,0	91-172 840-93	91-059 304-04	91-158 738-04	91-049 775-93 ¹⁰ = 8,0 – 20,0 mm	91-049 387-93 ¹⁰ = 8,0 – 20,0 mm
7/06 0/56;/61	BN CN	8,0 – 20,0	91-172 840-93	91-059 304-04	91-158 823-04	91-049 775-93 ¹⁰ = 8,0 – 20,0 mm	91-049 387-93 ¹⁰ = 8,0 – 20,0 mm
7/10	BN CN	8,0 – 20,0	91-172 840-93	91-059 304-04	91-158 738-04	91-049 775-93 ¹⁰ = 8,0 – 20,0 mm	91-049 387-93 ¹⁰ = 8,0 – 20,0 mm
7/10 0/56;/61	BN CN	8,0 – 20,0	91-172 840-93	91-059 304-04	91-158 823-04	91-049 775-93 ¹⁰ = 8,0 – 20,0 mm	91-049 387-93 ¹⁰ = 8,0 – 20,0 mm

Ausführung angeben
Indicate model
Préciser la version
Indiquez el tipo de máquina

¹⁰ = Nadelabstand
= Needle gauge
= Écartement des aiguilles
= Distancias entre agujas

^{10/1} = je nach Nadelabstand ändert sich die Form
(z.B. beim Stoffschieber die Anzahl
der Zahnreihen)
= Certain design features change according
to the needle gauge (e.g. the number of tooth
rows on the feed dog)
= La forme est fonction de l'écartement
des aiguilles (par ex. le nombre des rangées
de dents de la griffe)
= La forma varia de acuerdo con la distancia entre agujas

^{10/2} = Nadelabstand bei Bestellung angeben
= State needle gauge on order
= Indiquer écartement des aiguilles à la commande
= Indiquez en los pedidos la distancia entre agujas

Nähmuster einsenden
Submit sewing sample
Indiquez échantillons de couture

Equipement des sous-classes

Dotación de las subclases

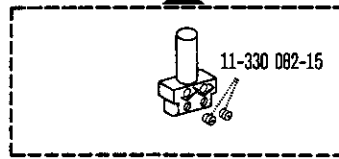
Apparat Attachment Appareil Aparato	Träger Bracket Support Soporte	Schieber links Slide left Glissière gauche Corredera izquierdo	Schieber rechts Slide right Glissière droit Corredera derecho	Kopfplatte Face plate Plaque frontale Placa frontal	Fingerschutz Finger guard Protège-doligts Salvadedos	Reißverschlussführung Zipper guide Guide-fermeture à glissière Guia para cremalleras	Seilzug Pull-cable Transmission par câble
91-053 679-23	91-753 936-90	91-118 835-24	91-118 844-24		91-057 707-91 10 = 4,8 - 15,2 mm 91-057 710-91 10 = 16,0 - 20,0 mm		
91-053 679-23	91-753 936-90	91-173 907-24	91-173 906-24		91-057 707-91 10 = 4,8 - 15,2 mm 91-057 710-91 10 = 16,0 - 20,0 mm		
91-042 589-23	91-753 936-90	91-118 835-24	91-118 844-24		91-057 707-91 10 = 4,8 - 15,2 mm 91-057 710-91 10 = 16,0 - 20,0 mm		
91-042 589-23	91-753 936-90	91-173 907-24	91-173 906-24		91-057 707-91 10 = 4,8 - 15,2 mm 91-057 710-91 10 = 16,0 - 20,0 mm		
91-156 264-93		91-118 835-24	91-118 844-24				
91-156 264-93		91-173 907-24	91-173 906-24				
91-156 268-93		91-118 835-24	91-118 844-24				
91-156 268-93		91-173 907-24	91-173 906-24				
91-156 277-93		91-118 835-24	91-118 844-24				
91-156 277-93		91-173 907-24	91-173 906-24				
		91-118 835-24	91-118 844-24	91-174 242-91		91-056 026-13 91-056 031-15 91-056 033-13	91-17
		91-173 907-24	91-173 906-24	91-174 242-91		91-056 026-13 91-056 031-15 91-056 033-13	91-17
		91-118 835-24	91-118 844-24	91-174 242-91		91-056 040-93	91-17
		91-173 907-24	91-173 906-24	91-174 242-91		91-056 040-93	91-17

Equipement des sous-classes

Dotación de las subclases

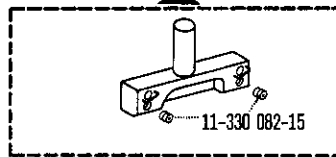
Apparat Attachment Appareil Aparato	Träger Bracket Support Soporte	Schieber links Slide left Glissière gauche Corredera izquierdo	Schieber rechts Slide right Glissière droit Corredera derecho	Kopfplatte Face plate Plaque frontale Placa frontal	Fingerschutz Finger guard Protège-doigts Salvadedos	Reißverschlussführung Zipper guide Guide-fermeture a glissière Guia para cremalleras	Seilzug Puli-cable Transmission par cable Cable de mando
91-053 679-23	91-753 936-90	91-118 835-24	91-118 844-24		91-057 707-91 10 = 4,8 – 15,2 mm 91-057 710-91 10 = 16,0 – 20,0 mm		
91-053 679-23	91-753 936-90	91-173 907-24	91-173 906-24		91-057 707-91 10 = 4,8 – 15,2 mm 91-057 710-91 10 = 16,0 – 20,0 mm		
91-042 589-23	91-753 936-90	91-118 835-24	91-118 844-24		91-057 707-91 10 = 4,8 – 15,2 mm 91-057 710-91 10 = 16,0 – 20,0 mm		
91-042 589-23	91-753 936-90	91-173 907-24	91-173 906-24		91-057 707-91 10 = 4,8 – 15,2 mm 91-057 710-91 10 = 16,0 – 20,0 mm		
91-156 264-93		91-118 835-24	91-118 844-24				
91-156 264-93		91-173 907-24	91-173 906-24				
91-156 268-93		91-118 835-24	91-118 844-24				
91-156 268-93		91-173 907-24	91-173 906-24				
91-156 277-93		91-118 835-24	91-118 844-24				
91-156 277-93		91-173 907-24	91-173 906-24				
		91-118 835-24	91-118 844-24	91-174 242-91		91-056 026-13 91-056 031-15 91-056 033-13	91-174 259-91
		91-173 907-24	91-173 906-24	91-174 242-91		91-056 026-13 91-056 031-15 91-056 033-13	91-174 259-91
		91-118 835-24	91-118 844-24	91-174 242-91		91-056 040-93	91-174 259-91
		91-173 907-24	91-173 906-24	91-174 242-91		91-056 040-93	91-174 259-91

91-172 590-93 $\frac{10}{2}$ $\frac{10}{0}$ = 4,8 - 7,2 mm



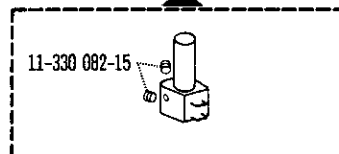
- 6/01 (-900/56; /61)
- 6/07 (-900/56; /61)
- 57/01 (-900/56; /61)
- 58/01 (-900/56; /61)
- 147/02 (-900/56; /61)
- 148/02 (-900/56; /61)

91-172 940-93 $\frac{10}{2}$ $\frac{10}{0}$ = 8,0 - 40,0 mm



- 6/01 (-900/56; /61)
- 6/07 (-900/56; /61)
- 57/01 (-900/56; /61)
- 58/01 (-900/56; /61)
- 68/97
- 68/98
- 68/99
- 147/02 (-900/56; /61)
- 148/02 (-900/56; /61)
- 230/01 (-900/56; /61)
- 230/21 (-900/56; /61)
- 237/01 (-900/56; /61)
- 237/06 (-900/56; /61)
- 237/10 (-900/56; /61)

91-176 068-93 $\frac{10}{2}$ $\frac{10}{0}$ = 2,4 - 4,0 mm



- 6/01 (-900/56; /61)
- 6/07 (-900/56; /61)

91-059 304-04 $\frac{4}{1}$ $\frac{10}{2}$



- 230/01 (-900/56; /61)
- 230/21 (-900/56; /61)
- 237/01 (-900/56; /61)
- 237/06 (-900/56; /61)
- 237/10 (-900/56; /61)

91-059 571-04 $\frac{4}{1}$ $\frac{10}{2}$



$\frac{10}{0}$ = B 2,4 - 4,0 mm
C (2,0) 2,8 mm
C 3,2 - 5,6 mm

91-059 571-04 $\frac{4}{1}$ $\frac{10}{1}$ $\frac{10}{2}$



$\frac{10}{0}$ = B 4,8 - 36,0 mm
C (2,0) 6,0 + 6,4 mm
C 6,8 - 36,0 mm

- 68/97
- 6/01 -68/98
- 6/07 -68/99
- 57/01 -147/02
- 58/01 -148/02

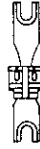
Unterklassen-Übersicht/ Table of subclasses/ Table des sous-classes/ Tabla de subclasses

91-059 647-04 [4] [10/2]



10 = B 2,4 - 4,0 mm
 C (2,0) 2,8 mm
 C 3,2 - 5,6 mm

91-059 647-04 [4] [10/1] [10/2]



10 = B 4,8 - 36,0 mm
 C (2,0) 6,0 + 6,4 mm
 C 6,8 - 36,0 mm

-6/01 (-900/56; /61)
 -6/07 (-900/56; /61)
 -57/01 (-900/56; /61)
 -58/01 (-900/56; /61)
 -147/02 (-900/56; /61)
 -148/02 (-900/56; /61)

91-058 977-04 [4] [10/2]



10 = B 2,4 - 4,0 mm
 C (2,0) 2,8 mm
 C 3,2 - 5,6 mm

91-058 977-04 [4] [10/1] [10/2]



10 = B 4,8 - 36,0 mm
 C (2,0) 6,0 + 6,4 mm
 C 6,8 - 36,0 mm

-6/01
 -6/07
 -57/01
 -58/01
 -68/97
 -68/98
 -68/99
 -147/02
 -148/02

91-158 738-04 [4]



-230/01
 -230/21
 -237/01
 -237/06
 -237/10

91-158 822-04 [4] [10/2]



10 = B 2,4 - 4,0 mm
 C (2,0) 2,8 mm
 C 3,2 - 5,6 mm

91-158 822-04 [4] [10/1] [10/2]



10 = B 4,8 - 36,0 mm
 C (2,0) 6,0 + 6,4 mm
 C 6,8 - 36,0 mm

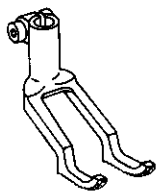
-6/01 (-900/56; /61)
 -6/07 (-900/56; /61)
 -57/01 (-900/56; /61)
 -58/01 (-900/56; /61)
 -147/02 (-900/56; /61)
 -148/02 (-900/56; /61)

91-158 823-04 [4]



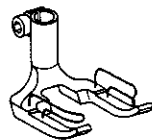
-230/01-900/56; /61
 -230/21-900/56; /61
 -237/01-900/56; /61
 -237/06-900/56; /61
 -237/10-900/56; /61

91-049 772-93 [4] [10/2]



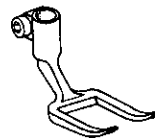
-6/07 (-900/56; /61)

91-049 775-93 [4] [10/2]



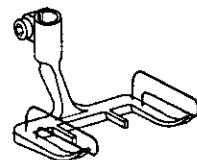
-230/01 (-900/56; /61)
 -230/21 (-900/56; /61)
 -237/01 (-900/56; /61)
 -237/06 (-900/56; /61)
 -237/10 (-900/56; /61)

91-049 801-93 [4] [10/2]



-6/01 (-900/56; /61)
 -57/01 (-900/56; /61)
 -58/01 (-900/56; /61)
 -147/02 (-900/56; /61)
 -148/02 (-900/56; /61)

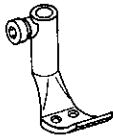
91-049 829-93 [4] [10/2]



-68/97
 -68/98
 -68/99

Unterklassen-Übersicht/ Table of subclasses/ Table des sous-classes/ Tabla de subclasses

91-049 385-04 **4** **10/2**



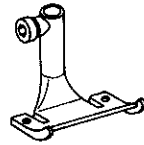
-6/01 (-900/56; /61)
 -6/07 (-900/56; /61)
 -57/01 (-900/56; /61)
 -58/01 (-900/56; /61)
 -147/02 (-900/56; /61)
 -148/02 (-900/56; /61)

91-049 387-04 **4** **10/2**



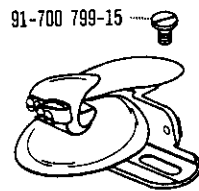
-230/01 (-900/56; /61)
 -230/21 (-900/56; /61)
 -237/01 (-900/56; /61)
 -237/06 (-900/56; /61)
 -237/10 (-900/56; /61)

91-049 436-93 **4** **10/2**



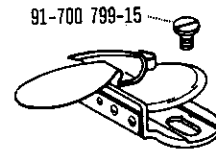
-68/97
 -68/98
 -68/99

91-040 316-93 **5** **10/2**



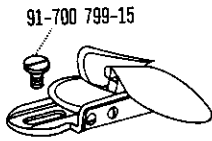
-58/01 (-900/56; /61)

91-040 317-93 **5** **10/2**



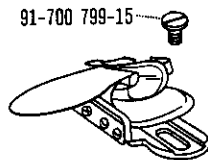
-57/01 (-900/56; /61)

91-040 814-23 **5** **10/2**



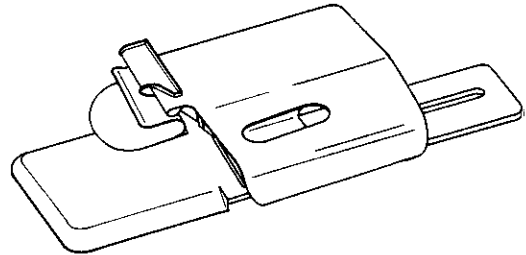
-58/01 (-900/56; /61)

91-042 068-93 **5** **10/2**



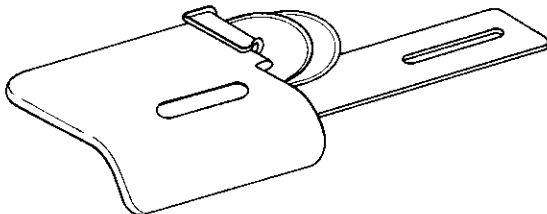
-57/01 (-900/56; /61)

91-042 589-23 **5**



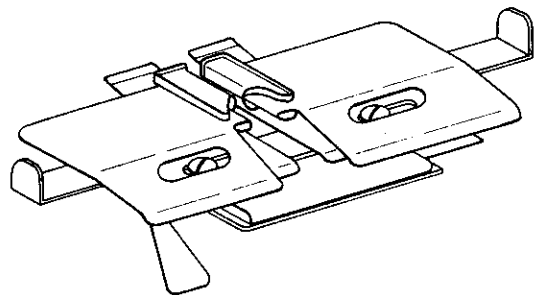
-148/02 (-900/56; /61)

91-053 679-23 **5**



-147/02 (-900/56; /61)

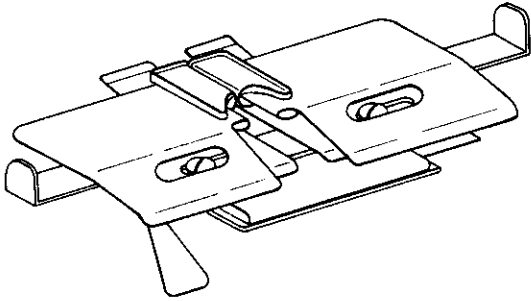
91-156 264-93 **5**



-230/01 (-900/56; /61)

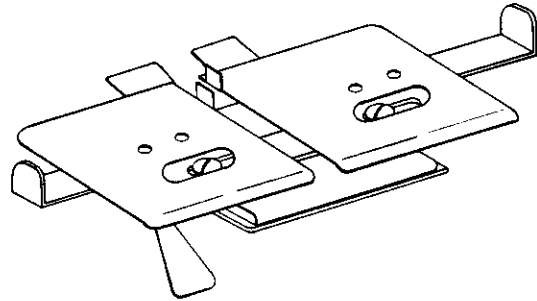
Unterklassen-Übersicht/ Table of subclasses/ Table des sous-classes/ Tabla de subclasses

91-156 268-93

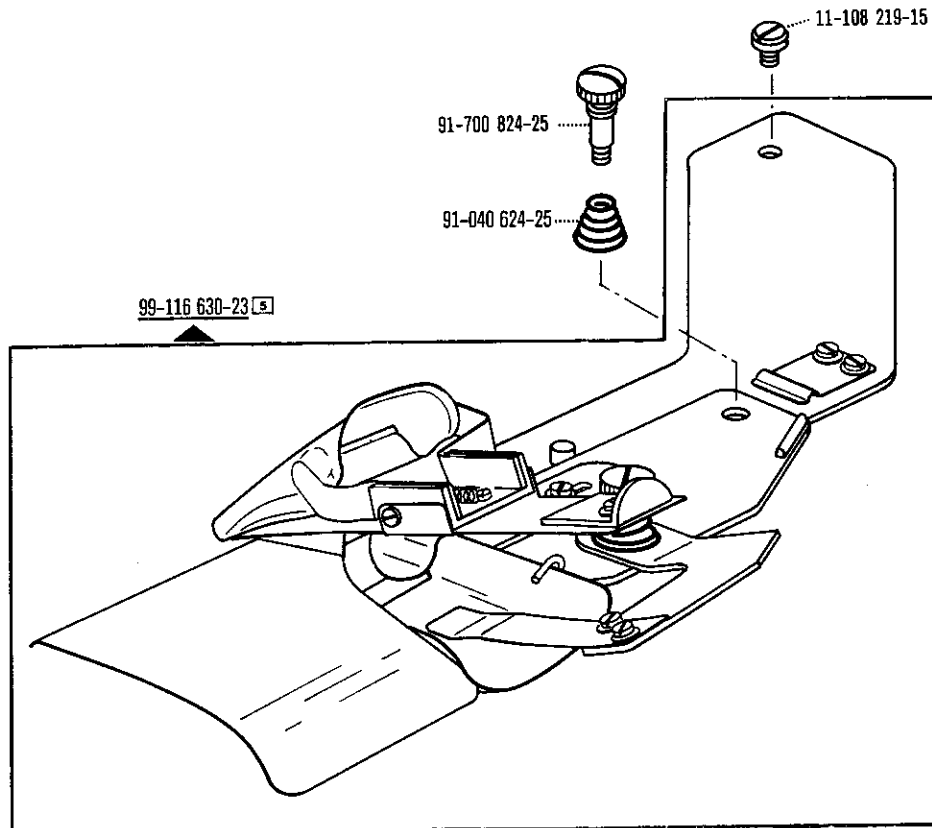


-230/21 (-900/56; /61)

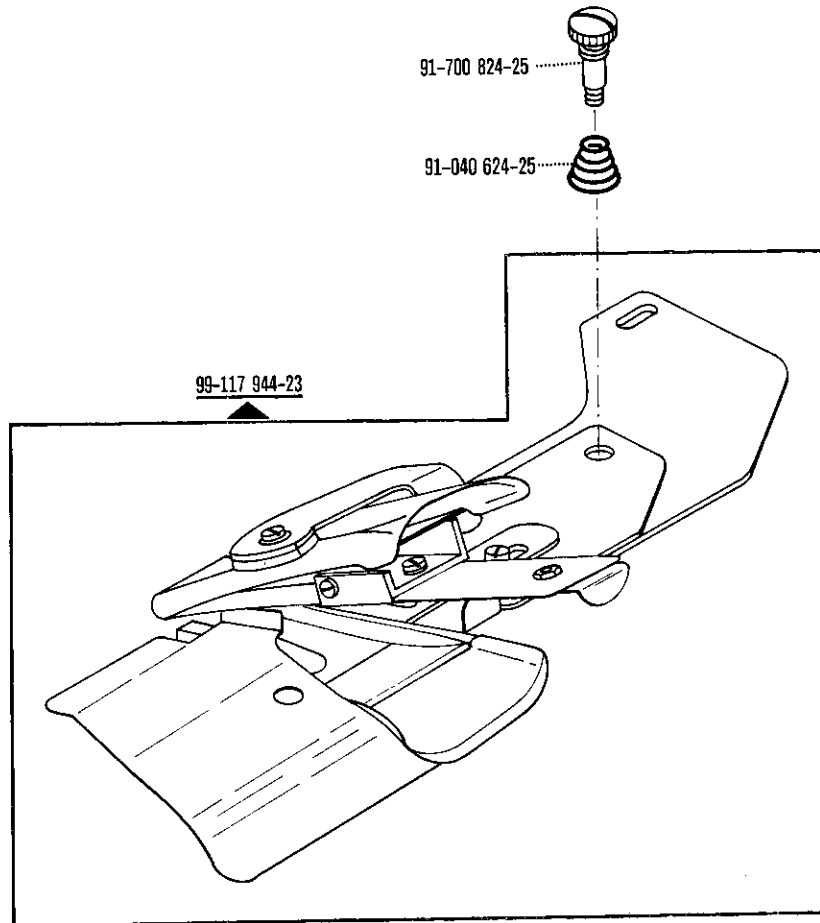
91-156 277-93



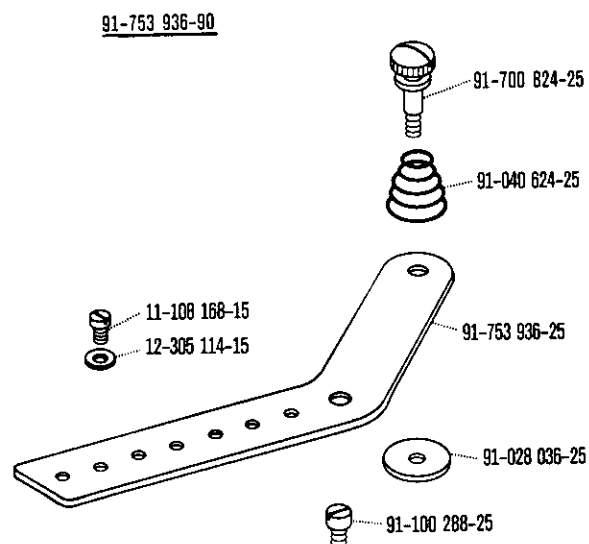
-237/01 (-900/56; /61)



Unterklassen-Übersicht/Table of subclasses/Table des sous-classes/Tabla de subclasses



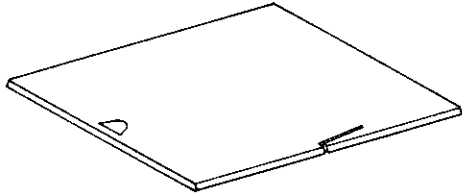
-69/97



-147/02 (-900/56; /61)
-148/02 (-900/56; /61)

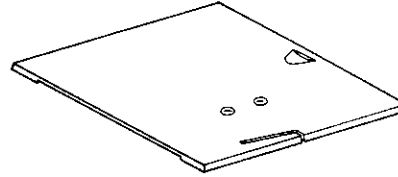
Unterklassen-Übersicht/Table of subclasses/Table des sous-classes/Tabla de subclasses

91-118 835-24 10/2



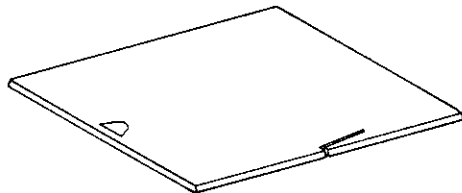
-6/01 -147/02
 -6/07 -148/02
 -57/01 -230/01
 -58/01 -230/21
 -68/97 -237/01
 -68/98 -237/06
 -68/99 -237/10

91-118 844-24 10/2



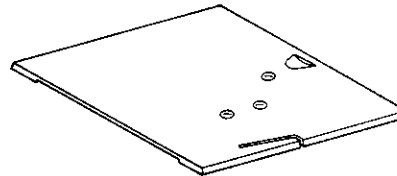
-6/01 -147/02
 -6/07 -148/02
 -57/01 -230/01
 -58/01 -230/21
 -68/97 -237/01
 -68/98 -237/06
 -68/99 -237/10

91-173 907-24 10/2



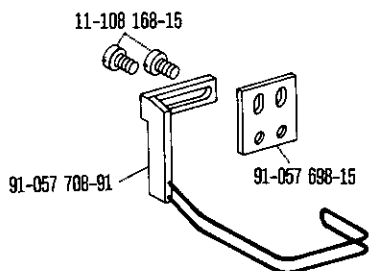
-148/02-900/56; /61
 -6/01-900/56; /61 -230/01-900/56; /61
 -6/07-900/56; /61 -230/21-900/56; /61
 -57/01-900/56; /61 -237/01-900/56; /61
 -58/01-900/56; /61 -237/06-900/56; /61
 -147/02-900/56; /61 -237/10-900/56; /61

91-173 906-24 10/2



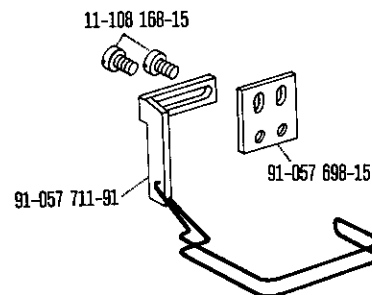
-148/02-900/56; /61
 -6/01-900/56; /61 -230/01-900/56; /61
 -6/07-900/56; /61 -230/21-900/56; /61
 -57/01-900/56; /61 -237/01-900/56; /61
 -58/01-900/56; /61 -237/06-900/56; /61
 -147/02-900/56; /61 -237/10-900/56; /61

91-057 707-91 10 = 4,8 - 15,2 mm



-6/01 (-900/56; /61)
 -6/07 (-900/56; /61)
 -57/01 (-900/56; /61)
 -58/01 (-900/56; /61)
 -147/02 (-900/56; /61)
 -148/02 (-900/56; /61)

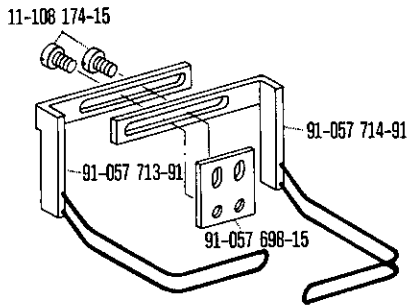
91-057 710-91 10 = 16,0 - 30,0 mm



-6/01 (-900/56; /61)
 -6/07 (-900/56; /61)
 -57/01 (-900/56; /61)
 -58/01 (-900/56; /61)
 -147/02 (-900/56; /61)
 -148/02 (-900/56; /61)

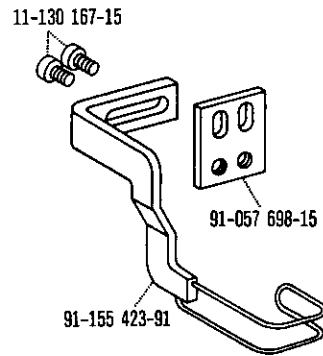
Unterklassen-Übersicht/ Table of subclasses/ Table des sous-classes/ Tabla de subclasses

91-057 712-91 [5] = 32,0 - 36,0 mm



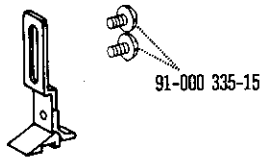
-6/01
-6/07

91-155 422-91 [5] = 2,4 - 4,4 mm



-6/01 (-900/56: /61)
-6/07 (-900/56: /61)

91-056 026-93 [5]



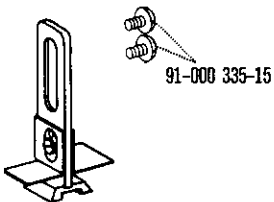
-237/06 (-900/56: /61)

91-056 031-15 [5]



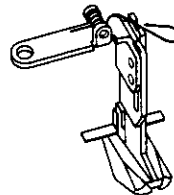
-237/06 (-900/56: /61)

91-056 033-93 [5]

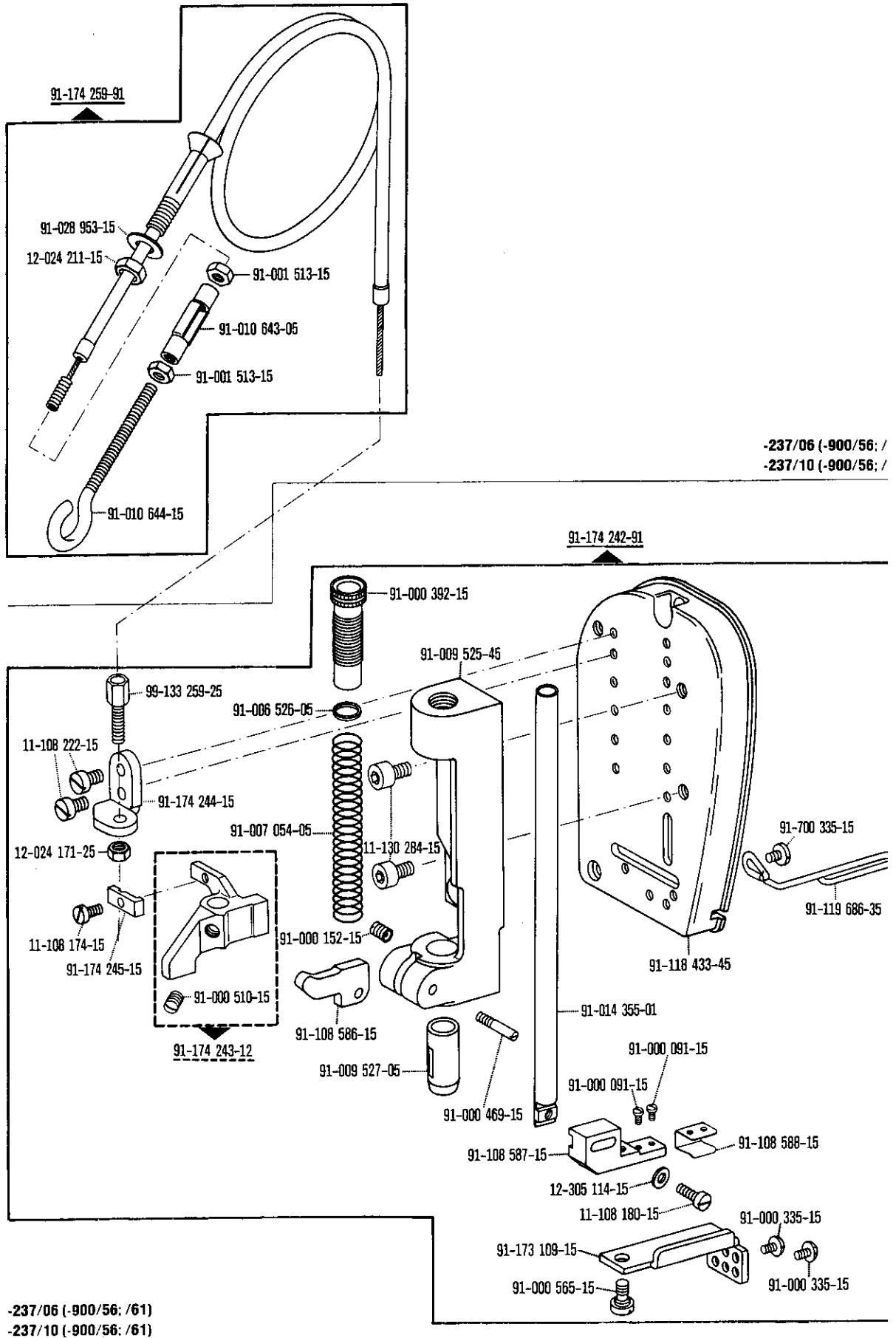


-237/06 (-900/56: /61)

91-056 040-93 [5]



-237/10 (-900/56: /61)



-237/06 (-900/56; /
-237/10 (-900/56; /

-237/06 (-900/56; /61)
-237/10 (-900/56; /61)